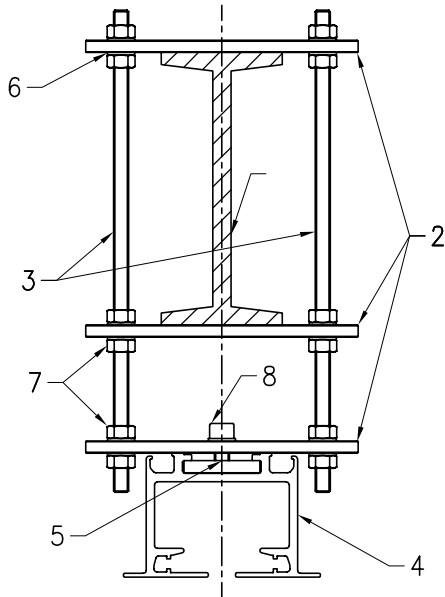


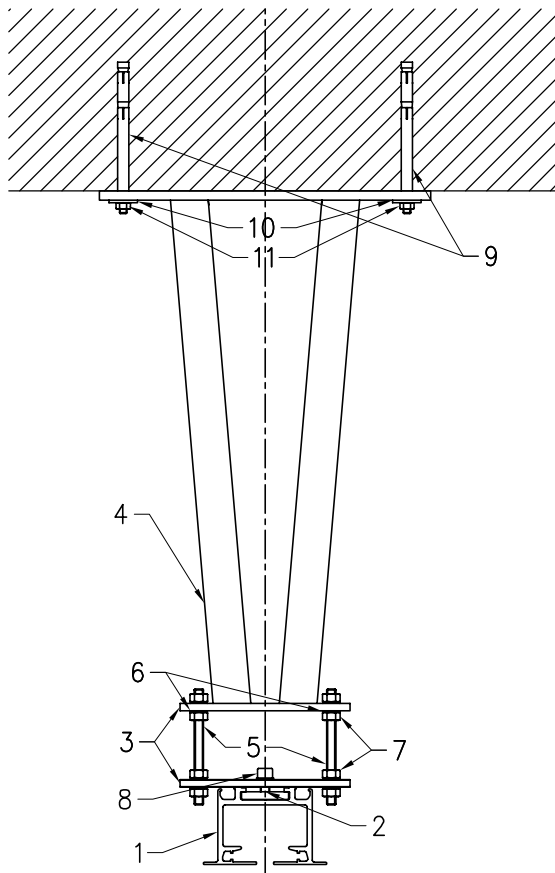
Fissaggio delle guide

Fissaggio su trave metallica



- 1. Putrella
- 2. Gancio del binario
- 3. Bullone M10
- 4. Binario pesante
- 5. Rondella M10
- 6. Rondella M10
- 7. Dado M10
- 8. Vite M10

Fissaggio con struttura a V



- 1. Binario pesante
- 2. Rondella M10
- 3. Gancio del binario
- 4. Sospensione a "V"
- 5. Bullone M10
- 6. Rondella M10
- 7. Dado M10
- 8. Vite M10
- 9. Ancora in acciaio
- 10. Rondella M10
- 11. Dado M8